

PRODUKT		CENA / TAPICERKA*			Opis modelu	Informacje dodatkowe
Kod	Kolor bazy / stelaża	Medley Softline Sprint Valencia (II)	Fame Revive** Step Synergy (III)	Skóra (IV)		
10	czarny	2187	2332	2666	pufa	<p>Stopki: - standard - stopki twarde (do podłóg miękkich), - opcja - stopki z wkładką filcową (do podłóg twardych) - dopłata 8 zł/kpl.</p> <p>Wybarwienia nóg drewnianych - wg standardowych kolorów (H5, H6, H7, H8, H11, H12).</p> <p>W modelach 1C istnieje możliwość zamówienia wersji z mediaportem (gniazdka elektryczne 230V i 2 porty USB) - dopłata 520 pln. Przy zamówieniu należy zaznaczyć taką opcję.***</p> <p>Istnieje możliwość doboru różnych kolorów tapicerki w obrębie tej samej tkaniny wg następującego schematu: A - wewnętrzna część kubetka, B - zewnętrzna część kubetka. Przy zamówieniu modelu takiego rodzaju należy wyraźnie wskazać symbole kolorów tkanin, np.: ST-5/ST-6 (gdzie ST-5 - A, ST-6 - B). Ww. wariant nie wymaga dopłat.</p> <p>W standardzie komplet łączników stabilizujących sąsiadujące elementy (modele: 10, 1C).</p> <p>Na dużych modelach mogą wystąpić odczuwalne różnice w twardości pianki poliuretanowej, wynikające z odchyleń w parametrach +/- 10% (zgodnie z normą DIN 53576/ISO 2439).</p>
	aluminium	2432	2577	2911		
	wood	3322	3467	3801		
1C	czarny	2899	3066	3813	fotel narożny	
	aluminium	3144	3311	4058		
	wood	4034	4201	4948		
11	czarny	3222	3433	4391	fotel z podłokietnikami	
	aluminium	3467	3678	4636		
	wood	4357	4568	5526		

*więcej opcji tapicerowania znajduje się w rozdziale Creative Edition

**dostępny od 01.02.2018

***dostępny od 01.03.2018



10



1C



11

Powyższe ceny są cenami netto - bez podatku VAT.
Za wyroby niestandardowe nie zawarte w niniejszym cenniku pobierane są dodatkowe opłaty.

PRODUKT		CENA / TAPICERKA*			Opis modelu	Informacje dodatkowe
Kod	Kolor bazy / stelaża	Medley Softline Sprint Valencia (II)	Fame Revive** Step Synergy (III)	Skóra (IV)		
20	czarny	2872	3039	3786	pufa, 2 siedziska	<p>Stopki: - standard - stopki twarde (do podłóg miękkich), - opcja - stopki z wkładką filcową (do podłóg twardych) - dopłata 8 zł/kpl.</p> <p>Wybarwienia nóg drewnianych - wg standardowych kolorów (H5, H6, H7, H8, H11, H12).</p> <p>W modelach 2L/2R istnieje możliwość zamówienia wersji z mediaportem (gniazdko elektryczne 230V i 2 porty USB) - dopłata 520 pln. Przy zamówieniu należy zaznaczyć taką opcję.***</p> <p>Istnieje możliwość doboru różnych kolorów tapicerki w obrębie tej samej tkaniny wg następującego schematu: A - wewnętrzna część kubelka, B - zewnętrzna część kubelka. Przy zamówieniu modelu takiego rodzaju należy wyraźnie wskazać symbole kolorów tkanin, np.: ST-5/ST-6 (gdzie ST-5 - A, ST-6 - B). Ww. wariant nie wymaga dopłat.</p> <p>W standardzie komplet łączników stabilizujących sąsiadujące elementy (modele: 20, 2B, 2R, 2L).</p> <p>Na dużych modelach mogą wystąpić odczuwalne różnice w twardości pianki poliuretanowej, wynikające z odchylenia w parametrach +/- 10% (zgodnie z normą DIN 53576/ISO 2439).</p>
	aluminium	3429	3596	4343		
	wood	4431	4598	5345		
2B	czarny	3695	3940	5031	sofa, 2 siedziska, bez podtokietników	
	aluminium	4252	4497	5588		
	wood	5254	5499	6590		
2R	czarny	4062	4362	5553	sofa, 2 siedziska, podtokietnik po prawej stronie	
	aluminium	4619	4919	6110		
	wood	5621	5921	7112		
2L	czarny	4062	4362	5553	sofa, 2 siedziska, podtokietnik po lewej stronie	
	aluminium	4619	4919	6110		
	wood	5621	5921	7112		
21	czarny	4196	4508	5788	sofa, 2 siedziska, z podtokietnikami	
	aluminium	4753	5065	6345		
	wood	5755	6067	7347		

*więcej opcji tapicerowania znajduje się w rozdziale Creative Edition

**dostępny od 01.02.2018

***dostępny od 01.03.2018



20



2B



2R



21

Powysze ceny są cenami netto - bez podatku VAT.
Za wyroby niestandardowe nie zawarte w niniejszym cenniku pobierane są dodatkowe opłaty.

PRODUKT		CENA / TAPICERKA*			Opis modelu	Informacje dodatkowe
Kod	Kolor bazy / stelaża	Medley Softline Sprint Valencia (II)	Fame Revive** Step Synergy (III)	Skóra (IV)		
3B	czarny	4786	5176	6678	sofa, 3 siedziska, bez podtokiełników	<p>Stopki: - standard - stopki twarde (do podłóg miękkich), - opcja - stopki z wkładką filcową (do podłóg twardych) - dopłata 8 zł/kpl.</p> <p>Wybarwienia nóg drewnianych - wg standardowych kolorów (H5, H6, H7, H8, H11, H12).</p> <p>W modelach 3L/3R istnieje możliwość zamówienia wersji z mediaportem (gniazdka elektryczne 230V i 2 porty USB) – dopłata 520 pln. Przy zamówieniu należy zaznaczyć taką opcję.***</p> <p>Istnieje możliwość doboru różnych kolorów tapicerki w obrębie tej samej tkaniny wg następującego schematu: A - wewnętrzna część kubelka, B - zewnętrzna część kubelka. Przy zamówieniu modelu takiego rodzaju należy wyraźnie wskazać symbole kolorów tkanin, np.: ST-5/ST-6 (gdzie ST-5 - A, ST-6 - B). Ww. wariant nie wymaga dopłat.</p> <p>W standardzie komplet łączników stabilizujących sąsiadujące elementy (modele: 3B, 3R, 3L).</p> <p>Na dużych modelach mogą wystąpić odczuwalne różnice w twardości pianki poliuretanowej, wynikające z odchylen w parametrach +/- 10% (zgodnie z normą DIN 53576/ISO 2439).</p>
	aluminium	5677	6067	7569		
	wood	6790	7180	8682		
3R	czarny	5175	5642	7178	sofa, 3 siedziska, podtokiełnik po prawej stronie	
	aluminium	6066	6533	8069		
	wood	7179	7646	9182		
3L	czarny	5175	5642	7178	sofa, 3 siedziska, podtokiełnik po lewej stronie	
	aluminium	6066	6533	8069		
	wood	7179	7646	9182		
31	czarny	5320	5799	7425	sofa, 3 siedziska, z podtokiełnikami	
	aluminium	6211	6690	8316		
	wood	7324	7803	9429		

*więcej opcji tapicerowania znajduje się w rozdziale Creative Edition

**dostępny od 01.02.2018

***dostępny od 01.03.2018



3B

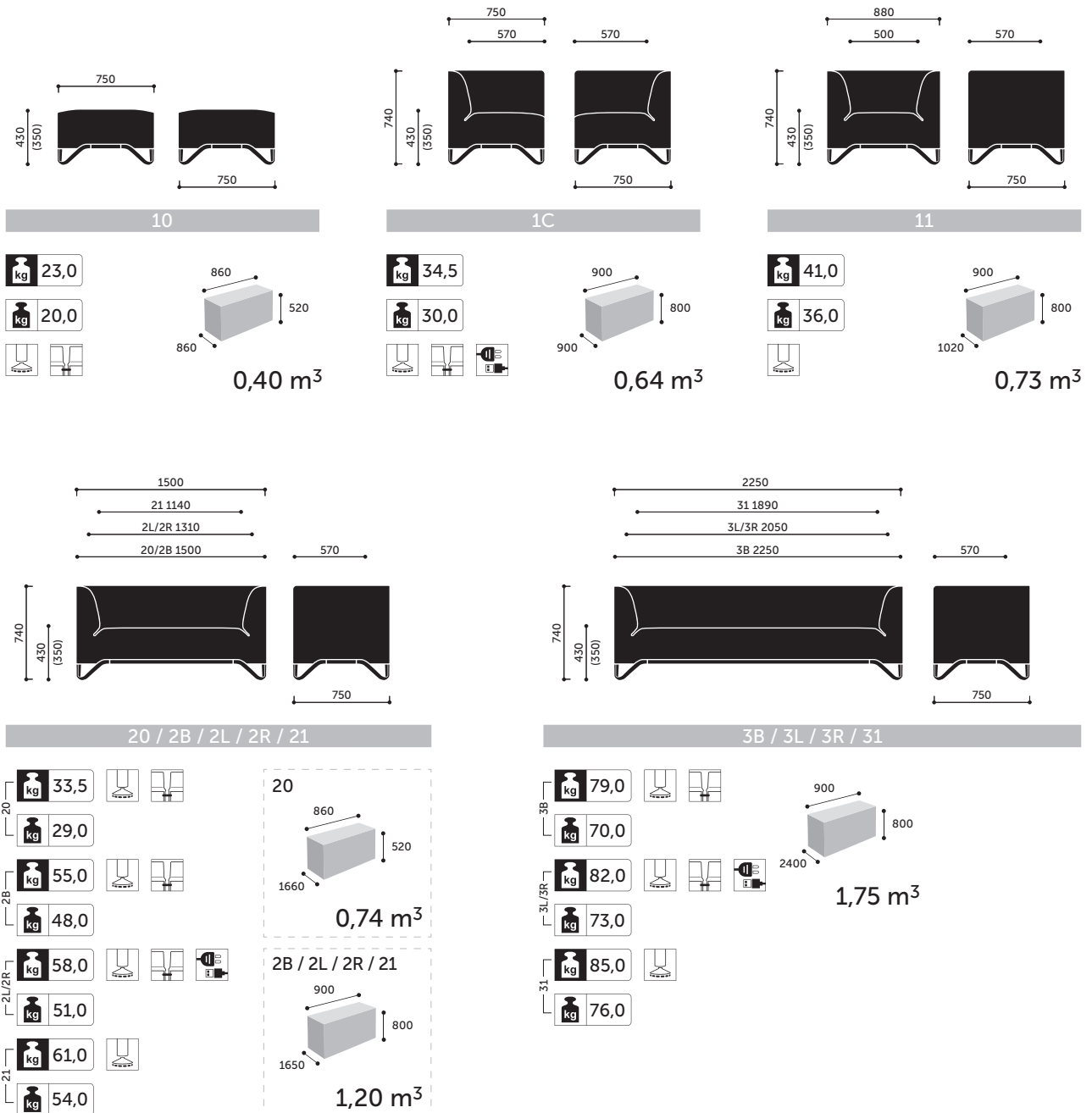


3R



31

Powyższe ceny są cenami netto - bez podatku VAT.
Za wyroby niestandardowe nie zawarte w niniejszym cenniku pobierane są dodatkowe opłaty.



PRODUKT		CENA / TAPICERKA*			Opis modelu	Informacje dodatkowe
Kod	Kolor bazy / stelaża	Medley Softline** Sprint Valencia** (II)	Fame Revive*** Step Synergy (III)	Skóra (IV)		
Aby uzyskać cenę elementu z parawanem, należy zsumować cenę siedziska i parawanu w określonej grupie cenowej. Siedzisko i parawan mogą występować w różnych grupach cenowych.						
1CW	czarny	2899	3066	3813	fotel narożny z parawanem	<p>Stopki: - standard - stopki twarde (do podtóg miękkich), - opcja - stopki z wkładką filcową (do podtóg twardych) - dopłata 8 zł/kpl.</p> <p>Wybarwienia nóg drewnianych - wg standardowych kolorów (H5, H6, H7, H8, H11, H12).</p> <p>W modelach 1CW/2LW/2RW istnieje możliwość zamówienia wersji z mediaportem (gniazdka elektryczne 230V i 2 porty USB) – dopłata 520 pln. Przy zamówieniu należy zaznaczyć taką opcję.***</p> <p>Istnieje możliwość doboru różnych kolorów tapicerki w obrębie tej samej tkaniny wg następującego schematu: A - wewnętrzna część kubelka, B - zewnętrzna część kubelka. Przy zamówieniu modelu takiego rodzaju należy wyraźnie wskazać symbole kolorów tkanin, np.: ST-5/ST-6 (gdzie ST-5 - A, ST-6 - B). Ww. wariant nie wymaga dopłaty. Parawan może występować w innym rodzaju tapicerki niż siedzisko - powierzchnia C.</p> <p>W standardzie komplet łączników stabilizujących sąsiadujące elementy.</p> <p>Dla lepszej stabilizacji układu, istnieje możliwość łączenia parawanów za pomocą łączników: - 1CW, 2BW – możliwość łączenia z prawej, z lewej lub po obu stronach parawanu, - 2LW – możliwość łączenia tylko po prawej stronie parawanu, - 2RW – możliwość łączenia tylko po lewej stronie parawanu. Przy zamówieniu ww. elementów należy wyraźnie zaznaczyć opcję łączenia.</p> <p>Brak możliwości zamontowania parawanu do fotela/sofy, które nie są do tego przygotowane na etapie produkcji.</p> <p>Na dużych modelach mogą wystąpić odczuwalne różnice w twardości pianki poliuretanowej, wynikające z odchyżeń w parametrach +/- 10% (zgodnie z normą DIN 53576/ISO 2439).</p> <p>Elementy siedziska i parawanu występują zawsze w zestawie. Brak możliwości zamawiania osobno ww. elementów.</p>
	aluminium	3144	3311	4058		
	wood	4034	4201	4948		
	+			+		
	parawan	1171	1281	-		
11W	czarny	3222	3433	4391	fotel z podtłokietnikami, z parawanem	
	aluminium	3467	3678	4636		
	wood	4357	4568	5526		
	+			+		
	parawan	1213	1365	-		
2BW	czarny	3695	3940	5031	sofa, 2 siedziska, bez podtłokietników z parawanem	
	aluminium	4252	4497	5588		
	wood	5254	5499	6590		
	+			+		
	parawan	1339	1486	-		
2RW	czarny	4062	4362	5553	sofa, 2 siedziska, podtłokietnik po prawej stronie, z parawanem	
	aluminium	4619	4919	6110		
	wood	5621	5921	7112		
	+			+		
	parawan	1502	1670	-		
2LW	czarny	4062	4362	5553	sofa, 2 siedziska, podtłokietnik po lewej stronie, z parawanem	
	aluminium	4619	4919	6110		
	wood	5621	5921	7112		
	+			+		
	parawan	1502	1670	-		
21W	czarny	4196	4508	5788	sofa, 2 siedziska, z podtłokietnikami, z parawanem	
	aluminium	4753	5065	6345		
	wood	5755	6067	7347		
	+			+		
	parawan	1712	1922	-		

*więcej opcji tapicerowania znajduje się w rozdziale Creative Edition

**dotyczy tylko siedzisk

***dostępny od 01.02.2018

****dostępny od 01.03.2018



1CW

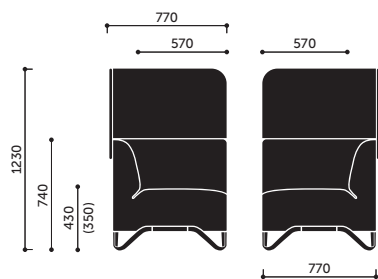


11W



21W

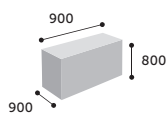
Powyższe ceny są cenami netto - bez podatku VAT.
Za wyroby niestandardowe nie zawarte w niniejszym cenniku pobierane są dodatkowe opłaty.



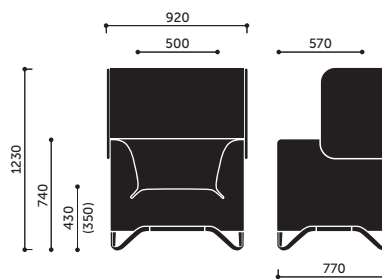
1CW

kg 42,5

kg 38,0



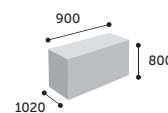
0,64 m³



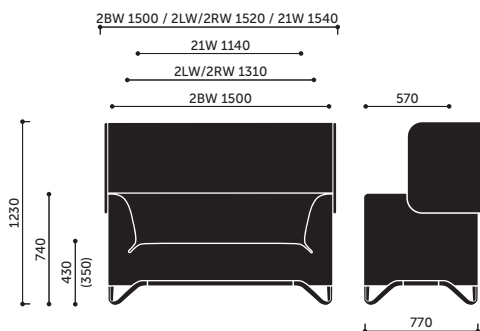
11W

kg 52,0

kg 47,0



0,73 m³



2BW / 2LW / 2RW / 21W

kg 63,5

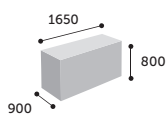
kg 56,5

kg 68,5

kg 61,5

kg 75,5

kg 68,5



1,20 m³

PRODUKT		CENA / TAPICERKA*			Opis modelu	Informacje dodatkowe
Kod	Kolor bazy / stelaża	Medley Softline** Sprint Valencia** (II)	Fame Revive*** Step Synergy (III)	Skóra (IV)		
Aby uzyskać cenę elementu z parawanem, należy zsumować cenę siedziska i parawanu w określonej grupie cenowej. Siedzisko i parawan mogą występować w różnych grupach cenowych.						
3BW	czarny	4786	5176	6678	sofa, 3 siedziska, bez podłokietników z parawanem	<p>Stopki: - standard - stopki twarde (do podłóg miękkich), - opcja - stopki z wkładką filcową (do podłóg twardych) - dopłata 8 zł/kpl.</p> <p>Wybarwienia nóg drewnianych - wg standardowych kolorów (H5, H6, H7, H8, H11, H12).</p> <p>W modelach 3LW/3RW istnieje możliwość zamówienia wersji z mediaportem (gniazdka elektryczne 230V i 2 porty USB) - dopłata 520 pln. Przy zamówieniu należy zaznaczyć taką opcję.**</p> <p>Istnieje możliwość doboru różnych kolorów tapicerki w obrębie tej samej tkaniny wg następującego schematu: A - wewnętrzna część kubetka, B - zewnętrzna część kubetka. Przy zamówieniu modelu takiego rodzaju należy wyraźnie wskazać symbole kolorów tkanin, np.: ST-5/ST-6 (gdzie ST-5 - A, ST-6 - B). Ww. wariant nie wymaga dopłat. Parawan może występować w innym rodzaju tapicerki niż siedzisko - powierzchnia C.</p> <p>W standardzie komplet łączników stabilizujących sąsiadujące elementy.</p> <p>Dla lepszej stabilizacji układu, istnieje możliwość łączenia parawanów za pomocą łączników: - 3BW - możliwość łączenia z prawej, z lewej lub po obu stronach parawanu, - 3LW - możliwość łączenia tylko po prawej stronie parawanu, - 3RW - możliwość łączenia tylko po lewej stronie parawanu. Przy zamówieniu ww. elementów należy wyraźnie zaznaczyć opcję łączenia.</p> <p>Brak możliwości zamontowania parawanu do fotela/sofy, które nie są do tego przygotowane na etapie produkcji.</p> <p>Na dużych modelach mogą wystąpić odczuwalne różnice w twardości pianki poliuretanowej, wynikające z odchyień w parametrach +/- 10% (zgodnie z normą DIN 53576/ISO 2439).</p> <p>Elementy siedziska i parawanu występują zawsze w zestawie. Brak możliwości zamawiania osobno ww. elementów.</p>
	aluminium	5677	6067	7569		
	wood	6790	7180	8682		
	+			+		
	parawan	1481	1654	-		
3RW	czarny	5175	5642	7178	sofa, 3 siedziska, podłokietnik po prawej stronie, z parawanem	
	aluminium	6066	6533	8069		
	wood	7179	7646	9182		
	+			+		
	parawan	1670	1864	-		
3LW	czarny	5175	5642	7178	sofa, 3 siedziska, podłokietnik po lewej stronie, z parawanem	
	aluminium	6066	6533	8069		
	wood	7179	7646	9182		
	+			+		
	parawan	1670	1864	-		
31W	czarny	5320	5799	7425	sofa, 3 siedziska, z podłokietnikami, z parawanem	
	aluminium	6211	6690	8316		
	wood	7324	7803	9429		
	+			+		
	parawan	1859	2095	-		

*więcej opcji tapicerowania znajduje się w rozdziale Creative Edition

**dotyczy tylko siedzisk

***dostępny od 01.02.2018

****dostępny od 01.03.2018

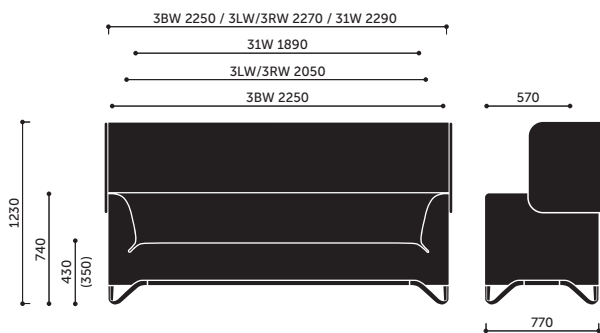


3RW



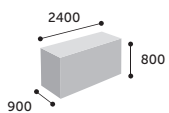
31W

Powyższe ceny są cenami netto - bez podatku VAT.
Za wyroby niestandardowe nie zawarte w niniejszym cenniku pobierane są dodatkowe opłaty.



3BW / 3LW / 3RW / 31W

3BW	kg 92,5	
	kg 83,5	
3LW/3RW	kg 98,0	
	kg 89,0	
31W	kg 102,5	
	kg 93,5	



1,75 m³

PRODUKT			CENA / TAPICERKA*			Opis modelu	Informacje dodatkowe
Kod	Kolor bazy / stelaża	Blat	Medley Softline Sprint Valencia (II)	Fame Revive** Step Synergy (III)	Skóra (IV)		
S2	czarny	G1	2526	2671	3005	stolik kwadratowy	<p>Stopki: - standard - stopki twarde (do podtóg miękkich), - opcja - stopki z podkładką filcową (do podtóg twardych) - dopłata 8 zł/kpl.</p> <p>G1 - szkło hartowane mleczne.</p> <p>Wybarwienia blatów w okleinach naturalnych modyfikowanych (HM): HM10 (dąb bielony), HM11 (dąb classic), HM12 (dąb cardinal), HM20 (wenge classic), HM30 (teak).</p> <p>Wybarwienia blatów w laminatach HPL (LW): LW01 (biały), LW02 (czarny), LW04 (szary).</p> <p>Wybarwienia nóg drewnianych - wg standardowych kolorów (H5, H6, H7, H8, H11, H12).</p> <p>Termin realizacji 4-6 tygodni.</p> <p>W standardzie komplet łączników stabilizujących sąsiadujące elementy.</p>
		LW	2916	3061	3395		
		HM	2916	3061	3395		
	aluminium	G1	2771	2916	3250		
		LW	3161	3306	3640		
		HM	3161	3306	3640		
	wood	G1	3661	3806	4140		
		LW	4051	4196	4530		
		HM	4051	4196	4530		

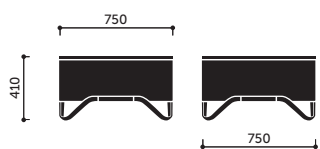
*więcej opcji tapicerowania znajduje się w rozdziale Creative Edition

**dostępny od 01.02.2018



S2

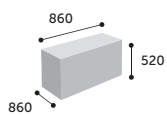
Powyższe ceny są cenami netto - bez podatku VAT.
Za wyroby niestandardowe nie zawarte w niniejszym cenniku pobierane są dodatkowe opłaty.



S2

kg 27,0

kg 24,0



0,40 m³